

Foglio illustrativo: informazioni per l'utente

PecFent 100 microgrammi/erogazione spray nasale, soluzione **PecFent 400 microgrammi/erogazione spray nasale, soluzione** fentanil

Legga attentamente questo foglio prima di usare questo medicinale perché contiene importanti informazioni per lei.

- Conservi questo foglio. Potrebbe aver bisogno di leggerlo di nuovo.
- Se ha qualsiasi dubbio, si rivolga al medico o al farmacista.
- Questo medicinale è stato prescritto soltanto per lei. Non lo dia ad altre persone, anche se i sintomi della malattia sono uguali ai suoi, perché potrebbe essere pericoloso.
- Se si manifesta un qualsiasi effetto indesiderato, compresi quelli non elencati in questo foglio, si rivolga al medico o al farmacista. Vedere paragrafo 4.

Contenuto di questo foglio

1. Cos'è PecFent e a cosa serve
2. Cosa deve sapere prima di usare PecFent
3. Come usare PecFent
4. Possibili effetti indesiderati
5. Come conservare PecFent
6. Contenuto della confezione e altre informazioni

1. Cos'è PecFent e a cosa serve

Cos'è PecFent

PecFent contiene fentanil, un forte medicinale per il sollievo del dolore, noto come antidolorifico oppioide.

A cosa serve PecFent

PecFent è usato negli adulti affetti dal cancro per il trattamento di un tipo di dolore denominato "dolore episodico intenso (DEI – Breakthrough Pain)".

- Il dolore episodico intenso compare improvvisamente.
- Il dolore compare anche se ha assunto il suo solito antidolorifico oppioide (come morfina, fentanil, ossicodone o idromorfone) per controllare il suo dolore di fondo persistente.

PecFent deve essere usato solo negli adulti che stanno già assumendo quotidianamente altri medicinali oppioidi per il dolore persistente causato dal cancro.

Come agisce PecFent

PecFent è uno spray nasale in soluzione.

- Quando si spruzza PecFent nel naso, le piccolissime gocce nebulizzate formano un gel sottile.
- Fentanil viene assorbito rapidamente attraverso la mucosa del naso ed entra nella circolazione sanguigna.
- Ciò significa che il medicinale entra in circolo rapidamente per dare sollievo al dolore episodico intenso.

2. Cosa deve sapere prima di usare PecFent

Non usi PecFent se:

- è allergico al fentanil o ad uno qualsiasi degli altri componenti di questo medicinale (elencati al paragrafo 6)
- non fa giornalmente e regolarmente uso, da almeno una settimana, di un medicinale oppioide su prescrizione (per es. codeina, fentanil, idromorfone, morfina, ossicodone, petidina), per controllare il dolore persistente. Se non sta usando questi medicinali **non deve** usare PecFent, perché questo potrebbe aumentare il rischio che la sua respirazione diventi pericolosamente lenta e/o superficiale, o perfino che si blocchi
- soffre di dolore di breve durata diverso da quello episodico intenso
- ha gravi problemi respiratori o polmonari
- è in trattamento con medicinali contenenti sodio oxibato.

Non usi PecFent se rientra in uno dei casi sopra elencati. Se ha dubbi, consulti il medico o il farmacista prima di usare PecFent.

Avvertenze e precauzioni

Conservi questo medicinale in un luogo sicuro e protetto, inaccessibile ad altre persone (vedere il paragrafo 5 “Come conservare PecFent” per maggiori informazioni).

Come tenere PecFent al sicuro dai bambini

- Quando non lo usa, deve conservare PecFent nel contenitore a prova di bambino, anche se ha utilizzato tutte le 8 dosi. Questo perché PecFent, se assunto accidentalmente da un bambino, potrebbe avere conseguenze pericolose per la vita del bambino.

Si rivolga al medico o al farmacista prima di usare PecFent se:

- da qualche tempo non sta prendendo la stessa dose del suo medicinale oppioide quotidiano per il dolore costante
- ha problemi respiratori, come asma, sibilo respiratorio o fiato corto
- ha subito un grave colpo alla testa
- ha problemi al cuore, in particolare un battito lento
- ha la pressione bassa o una bassa quantità di liquidi nella circolazione sanguigna
- ha problemi al fegato o ai reni. Questo potrebbe influire sul modo in cui l'organismo trasforma il medicinale
- assume antidepressivi o antipsicotici, faccia riferimento al paragrafo “**Altri medicinali e PecFent**”.

Se rientra in uno dei casi sopra citati (o se non è sicuro), consulti il medico o il farmacista prima di usare PecFent.

- Se è un atleta, l'uso di PecFent potrebbe dare un risultato positivo ai test antidoping.

Consulti il medico durante l'uso di PecFent se:

- compare ripetutamente sanguinamento dal naso, il medico potrebbe consigliare un trattamento alternativo
- sente che PecFent diventa meno efficace nel trattamento degli episodi di dolore intenso
- manifesta dolore o aumentata sensibilità al dolore (iperalgia), che non risponde a un aumento della dose del medicinale prescritto dal medico
- pensa di essere diventato dipendente da PecFent
- manifesta una combinazione dei seguenti sintomi: nausea, vomito, anoressia, stanchezza, debolezza, capogiro e pressione arteriosa bassa. Nell'insieme, questi sintomi possono essere un segno di una condizione potenzialmente letale, chiamata insufficienza surrenalica, nella quale le ghiandole surrenali non producono una quantità sufficiente di ormoni

- ha sviluppato in passato insufficienza surrenalica o mancanza di ormoni sessuali (deficit di androgeni) con l'uso di oppioidi

Uso a lungo termine e tolleranza

Questo medicinale contiene fentanil, un medicinale oppioide. L'uso ripetuto di antidolorifici oppioidi può rendere il medicinale meno efficace (ci si abitua ad esso, un fenomeno noto come tolleranza al farmaco). È possibile anche diventare più sensibili al dolore durante l'uso di PecFent. Questo è noto come iperalgesia. L'aumento della dose di PecFent può aiutare a ridurre ulteriormente il dolore per un po' di tempo, ma può anche essere dannoso. Se nota che il medicinale diventa meno efficace, si rivolga al medico. Il medico deciderà se è meglio aumentare la dose o ridurre gradualmente l'uso di PecFent.

Dipendenza e tossicodipendenza

L'uso ripetuto di PecFent può anche portare a dipendenza, abuso e tossicodipendenza, che possono provocare un sovradosaggio potenzialmente fatale. Il rischio di questi effetti indesiderati può aumentare con una dose più elevata e una durata d'uso prolungata. La dipendenza o la tossicodipendenza può darle la sensazione di non avere più il controllo della quantità di medicinale necessario o della frequenza con cui deve usarlo. Può avvertire la necessità di continuare a usare il medicinale, anche se non aiuta ad alleviare il dolore.

Il rischio di sviluppare dipendenza o tossicodipendenza varia da persona a persona. Può avere un rischio maggiore di diventare dipendente o tossicodipendente da PecFent se:

- lei o un suo familiare ha sofferto in passato di abuso o dipendenza da alcol, medicinali su prescrizione o sostanze illegali (“tossicodipendenza”);
- lei è un fumatore;
- lei ha avuto in passato problemi dell'umore (depressione, ansia o un disturbo della personalità) o è stato in trattamento da uno psichiatra per altre malattie mentali).

La comparsa di uno qualsiasi dei seguenti segni durante l'uso di PecFent può essere un segno di dipendenza o tossicodipendenza.

- Ha la necessità di usare il medicinale per un periodo più lungo di quello indicato dal medico
- Ha la necessità di usare una dose superiore a quella raccomandata
- Usa il medicinale per ragioni diverse da quelle prescritte, ad esempio “per restare calmo” o “per favorire il sonno”
- Ha tentato più volte di interrompere o di controllare l'uso di questo medicinale, senza successo
- Quando interrompe il trattamento con il medicinale si sente male (ad es. nausea, vomito, diarrea, ansia, brividi, tremori e sudorazione) e quando riprende a usarlo si sente meglio (“effetti da astinenza”)

Se nota uno qualsiasi di questi segni, si rivolga al medico per discutere il miglior percorso terapeutico per lei, compresi i casi in cui è opportuno interrompere il trattamento e come interromperlo in modo sicuro.

Disturbi della respirazione correlati al sonno

PecFent può causare disturbi della respirazione correlati al sonno, come apnea del sonno (pause della respirazione durante il sonno) e ipossiemia correlata al sonno (bassi livelli di ossigeno nel sangue). I sintomi possono comprendere pause della respirazione durante il sonno, risvegli notturni dovuti a fiato corto, difficoltà a mantenere il sonno o eccessiva sonnolenza durante il giorno. Se lei o un'altra persona osserva questi sintomi, contatti il medico. Il medico può prendere in considerazione una riduzione della dose.

Bambini e adolescenti

PecFent non è approvato per l'uso nei bambini al di sotto di 18 anni.

Altri medicinali e PecFent

Informi il medico o il farmacista se sta assumendo, ha recentemente assunto o potrebbe assumere qualsiasi altro medicinale.

In particolare, informi il medico o il farmacista prima di usare PecFent se sta assumendo uno dei seguenti medicinali:

- medicinali che potrebbero provocare sonnolenza, come medicinali per dormire, tranquillanti, rilassanti muscolari, medicinali per l'ansia come benzodiazepine (ad es. diazepam) o medicinali per le allergie (antistaminici). L'uso di PecFent in concomitanza con medicinali che provocano sonnolenza aumenta il rischio di sonnolenza, difficoltà respiratorie (depressione respiratoria), coma e può avere esito fatale. **Contatti il medico se si manifesta uno qualsiasi di questi sintomi.** Per questo motivo, l'uso di PecFent insieme a sedativi deve essere considerato solo quando non siano possibili altre opzioni di trattamento. Tuttavia, in caso di prescrizione medica di PecFent insieme a medicinali sedativi, la dose e la durata del trattamento devono essere limitate dal medico. **Comunichi al medico tutti i medicinali sedativi che sta assumendo e segua attentamente le sue istruzioni relative alla dose.** Può essere utile informare amici o familiari di prestare attenzione ai segni e ai sintomi sopra riportati.
- medicinali per la depressione chiamati "inibitori delle monoaminossidasi" (IMAO). Informi il medico o il farmacista se ha assunto un medicinale IMAO nelle ultime 2 settimane, prima di usare PecFent.
Il rischio di effetti indesiderati aumenta se sta assumendo medicinali come determinati antidepressivi o antipsicotici. PecFent può interagire con questi medicinali e possono comparire alterazioni dello stato mentale (per es. agitazione, allucinazioni, coma) e altri effetti, come una temperatura corporea superiore a 38 °C, accelerazione del battito cardiaco, pressione sanguigna instabile e riflessi eccessivi, rigidità muscolare, mancanza di coordinazione e/o sintomi gastrointestinali (per es. nausea, vomito, diarrea). Il medico le dirà se PecFent è adatto a lei
- spray nasali per il trattamento del naso chiuso (contenenti un decongestionante, come ossimetazolina)
- medicinali che potrebbero avere un effetto sul modo in cui l'organismo trasforma PecFent. Questi comprendono:
 - medicinali per l'infezione da HIV (quali ritonavir, nelfinavir, amprenavir o fosamprenavir)
 - medicinali per le infezioni da funghi (quali ketoconazolo, itraconazolo o fluconazolo)
 - medicinali per le infezioni batteriche (quali troleandomicina, claritromicina o eritromicina)
 - "aprepitant", usato per arrestare la nausea
 - "diltiazem" e "verapamil", usati per la pressione alta o problemi al cuore.
 - altri antidolorifici chiamati agonisti/antagonisti parziali, come buprenorfina, nalbufina, pentazocina. Durante l'uso di questi medicinali potrebbero comparire i sintomi della sindrome da sospensione (nausea, vomito, diarrea, ansia, brividi, tremore e sudorazione).
 - alcuni antidolorifici per il dolore ai nervi (gabapentin e pregabalin).

Se rientra in uno dei casi sopra citati (o se non è sicuro), consulti il medico o il farmacista prima di usare PecFent.

Non usi altri tipi di spray nasale per almeno 15 minuti dopo aver usato PecFent.

PecFent con cibo, bevande e alcol

- Non beva alcol mentre usa PecFent, perché può aumentare il rischio di comparsa di gravi effetti indesiderati.
- Non beva succo di pompelmo mentre usa PecFent. Questo potrebbe influire sul modo in cui l'organismo trasforma PecFent.

Gravidanza, allattamento e fertilità

Se è in corso una gravidanza, se sospetta o sta pianificando una gravidanza o se sta allattando con latte materno chiedi consiglio al medico o al farmacista prima di prendere questo medicinale.

- Non usi PecFent se è in gravidanza o potrebbe iniziare una gravidanza, se non dietro istruzioni del medico.
- Non usi PecFent durante il parto, perché potrebbe causare problemi respiratori al bambino.
- Non usi PecFent se sta allattando con latte materno. Questo perché il medicinale può passare nel latte materno e causare effetti indesiderati nel lattante.
- Nei 5 giorni dopo l'ultima dose di PecFent non deve cominciare ad allattare.

Guida di veicoli e utilizzo di macchinari

- Consulti il medico per sapere se è sicuro per lei guidare veicoli o usare strumenti o macchinari dopo aver usato PecFent.
- Potrebbe avvertire sonnolenza, capogiri o avere problemi alla vista dopo l'uso di PecFent. Se ciò accade, non guidi veicoli e non utilizzi strumenti o macchinari.
- Non guidi veicoli né utilizzi strumenti o macchinari finché non avrà accertato quali sono gli effetti di questo medicinale.

PecFent contiene paraidrossibenzoato di propile (E216)

Può causare reazioni allergiche (verosimilmente ritardate) e, in casi eccezionali, broncospasmo (se non usa lo spray nasale correttamente).

3. Come usare PecFent

Prima di iniziare il trattamento e regolarmente durante il trattamento, il medico discuterà con lei anche cosa potrebbe aspettarsi dall'uso di PecFent, quando e per quanto tempo è necessario usarlo, quando contattare il medico e quando deve interrompere il trattamento (vedere anche paragrafo 2, Sintomi da astinenza quando interrompe PecFent).

Usi questo medicinale seguendo sempre esattamente le istruzioni del medico o del farmacista. Se ha dubbi consulti il medico o il farmacista.

PecFent è disponibile in due diversi dosaggi: un flacone da 100 microgrammi per erogazione e un flacone da 400 microgrammi per erogazione. Si assicuri di usare il dosaggio prescritto dal medico.

Quantità da usare

- Una dose per il trattamento del dolore episodico intenso potrebbe essere 1 erogazione o 2 erogazioni (uno in ciascuna narice). Il medico le dirà quante erogazioni (1 o 2) deve utilizzare per trattare il dolore episodico intenso.
- **Non usi una dose superiore a quella prescritta dal medico per ogni singolo episodio di dolore intenso.**
- Non usi PecFent per più di 4 volte al giorno.
- Aspetti almeno 4 ore prima di prendere la dose successiva di PecFent.

Dose iniziale

- La dose iniziale è 100 microgrammi.
- Ciò equivale ad una singola erogazione in una narice del flacone da 100 microgrammi per erogazione.
- Vedere "Come usare il flacone di PecFent" per le istruzioni su come usare una dose.

Come trovare la dose giusta

- Il medico la aiuterà a trovare la dose giusta per il sollievo del dolore episodico intenso. È molto importante seguire le istruzioni del medico.

- Informi il medico riguardo al dolore e all'efficacia di PecFent. Il medico deciderà se è necessario modificare la dose di PecFent.
- Non modifichi la dose senza aver consultato il medico.

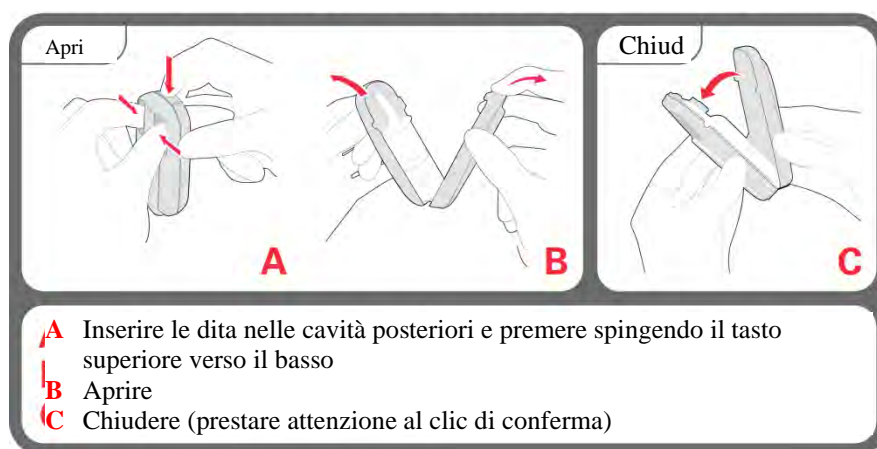
Una volta trovata la dose giusta

- Informi il medico se la dose di PecFent non dà sollievo al dolore episodico intenso. Il medico deciderà se la dose dovrà essere modificata. **Non modifichi la dose di PecFent o degli altri antidolorifici senza aver consultato il medico.**
- Informi immediatamente il medico se ha più di 4 episodi di dolore intenso al giorno. Il medico potrebbe cambiare il medicinale per il dolore costante. Una volta controllato il dolore costante, il medico potrà modificare la dose di PecFent.

Se ha qualsiasi dubbio sulla dose giusta o sulla quantità di PecFent da usare, si rivolga al medico.

Come usare il flacone di PecFent

Istruzioni per l'apertura e la chiusura del contenitore a prova di bambino

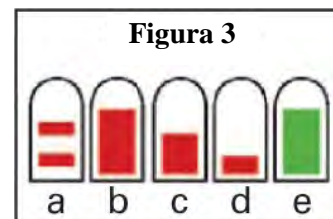
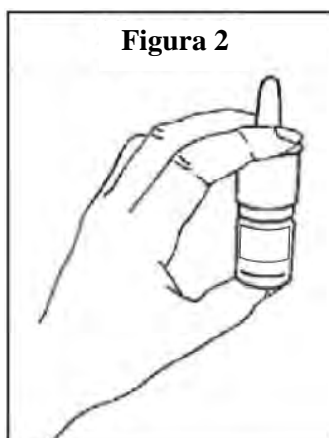
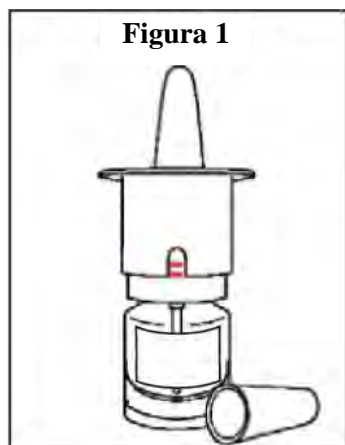


Preparazione del flacone di PecFent per l'uso

Prima di usare un nuovo flacone di PecFent, è necessario prepararlo per l'uso. Questo procedimento si chiama "caricamento".

Per caricare il flacone, segua le istruzioni riportate di seguito:

1. Un nuovo flacone di PecFent mostra due linee rosse nella finestra contadosi sulla parte superiore in plastica bianca del flacone (Figura 1 e Figura 3a).
2. Tolga il cappuccio di protezione di plastica trasparente dall'applicatore (Figura 1).
3. Punti lo spray nasale lontano da lei (e da altre persone).
4. Tenga lo spray nasale di PecFent in posizione verticale, con il pollice sul fondo del flacone e l'indice e il medio sull'impugnatura sui due lati dell'applicatore (Figura 2).
5. Prema con decisione sull'impugnatura finché non sentirà un "clic", poi lasci andare la presa (Figura 2). Sentirà un secondo "clic" e ora dovrebbe essere visibile un'unica grande barra rossa nella finestra contadosi (Figura 3b).
6. Ripeta il punto 5 tre volte. Man mano che ripeterà il punto 5, la barra rossa diventerà sempre più piccola finché non comparirà una barra verde nella finestra contadosi (Figura 3b-e). La barra verde significa che PecFent spray nasale è pronto per l'uso.
7. Pulisca l'applicatore con un fazzolettino di carta e getti il fazzolettino nel W.C.
8. Se non intende usare il medicinale immediatamente, rimetta il cappuccio di protezione. Quindi inserisca il flacone di PecFent nel contenitore a prova di bambino. Se PecFent non viene usato per 5 giorni, ricaricare il flacone spruzzando una volta.



Come usare PecFent

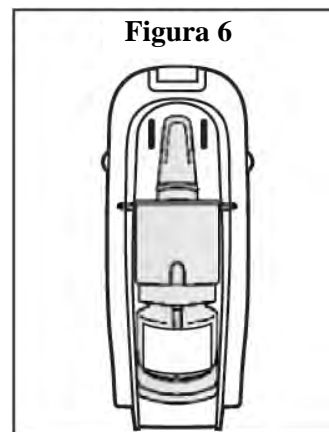
PecFent deve essere usato solo mediante l'erogazione nella narice.

1. Controlli che vi sia una barra verde o sia visibile un numero nella finestra contadosi (Figura 4): ciò conferma che il flacone di PecFent è stato caricato (vedere "Preparazione del flacone di PecFent per l'uso").
2. Si soffi il naso se ne sente la necessità.
3. Si sieda con la testa dritta.
4. Tolga il cappuccio di protezione dall'applicatore.
5. Tenga il flacone di PecFent con il pollice sul fondo del flacone e l'indice e il medio sull'impugnatura (Figura 4).
6. Inserisca l'applicatore a una breve distanza (circa 1 cm) nella narice. Lo diriga verso la parete del naso. Ciò determinerà una leggera inclinazione del flacone (Figura 5).
7. Chiuda l'altra narice con un dito dell'altra mano (Figura 5).
8. Prema con decisione sull'impugnatura, in modo che PecFent rilasci un'erogazione nella narice. Quando sente un clic, lasci andare la presa. Nota: potrebbe non avvertire nessuna sensazione particolare nel naso, ciò non significa che lo spray non abbia funzionato: faccia affidamento sul clic e sul contadosi.
9. Inspiri delicatamente dal naso ed espiri dalla bocca.
10. Il contadosi si sposterà in avanti dopo ogni utilizzo e indicherà quante erogazioni sono state usate.
11. Se il medico ha prescritto una seconda erogazione, ripeta i punti da 5 a 9 utilizzando l'altra narice.

Non usi una dose superiore a quella prescritta dal medico per trattare un singolo episodio di dolore.

12. Riponga il flacone di PecFent nel contenitore a prova di bambino dopo ogni uso. Lo tenga fuori dalla vista e dalla portata dei bambini (Figura 6).

13. Stia seduto per almeno 1 minuto dopo aver usato lo spray nasale.



Numero di erogazioni contenute in un flacone di PecFent

In ogni flacone sono contenuti 8 erogazioni complete.

- Dopo la prima erogazione, nella finestra contadosi appare il numero 1. Tale numero aumenta ogni volta che viene utilizzato lo spray.
- Quando vede un 8 rosso nella finestra contadosi il flacone è finito e non è più possibile erogare un'erogazione completa.

Smaltimento di PecFent inutilizzato

Se è possibile vedere un numero diverso da "8" nella finestra contadosi, significa che **NON** sono stati utilizzati tutte le 8 erogazioni contenute nel flacone. Ci sono ancora dosi di PecFent nel flacone.

Deve svuotare le dosi rimanenti di PecFent dal flacone dirigendo lo spray nasale lontano da sé (e da altre persone) e premendo e rilasciando l'impugnatura fino a quando non compare il numero "8" rosso nella finestra contadosi.

Quando vede il numero "8" nella finestra contadosi, c'è ancora del medicinale nel flacone che deve essere espulso.

- Prema e rilasci l'impugnatura altre 4 volte, dirigendo lo spray nasale lontano da sé (e da altre persone).
- Avvertirà una maggiore resistenza nel premere e l'impugnatura si sposterà solo leggermente.
- **NON** sentirà un clic quando preme l'impugnatura.
- Il contadosi rimarrà fermo sul numero "8".
- Rimetta il cappuccio di protezione sul flacone spray.
- Riponga il flacone nel contenitore a prova di bambino.
- Si rivolga alla farmacia locale per istruzioni sullo smaltimento dei flaconi vuoti (vedere "**Come conservare PecFent**")

Se lo spray nasale PecFent si blocca o non spruzza correttamente

- Se lo spray è bloccato, diriga lo spray lontano da lei (e da altre persone) e prema con decisione sulla pompa. Questo dovrebbe eliminare eventuali blocchi.
- Se lo spray nasale ancora non funziona correttamente, elimini il flacone difettoso e ne inizi uno nuovo. Informi il medico dell'accaduto. **Non tenti mai di riparare lo spray nasale personalmente o di smontarlo.** Questo perché potrebbe poi erogare la dose non corretta.

Getti via il flacone di PecFent e ne inizi uno nuovo se:

- sono passati 60 giorni o più da quando ha caricato o ha usato il flacone per la prima volta.

Se usa più PecFent di quanto deve

- Potrebbe avvertire sonnolenza, nausea, capogiri o avere una respirazione lenta o profonda. In casi gravi, l'uso di una quantità eccessiva di PecFent può provocare anche il coma. Se avverte

capogiri intensi, forte sonnolenza o ha il respiro lento e profondo, chiami un'ambulanza o chieda a qualcuno di chiamarla immediatamente.

- Un sovradosaggio può anche provocare un disturbo cerebrale noto come leucoencefalopatia tossica.

Se interrompe il trattamento con PecFent

Se non ha più dolore episodico intenso, parli con il medico prima di interrompere il trattamento con PecFent e segua il suo consiglio. Tuttavia, dovrà continuare a prendere l'altro medicinale a base di oppioidi per il trattamento del dolore costante. Potrebbe essere necessario che il medico controlli la dose.

Quando interrompe il trattamento con PecFent potrebbe osservare sintomi da sospensione, simili ai possibili effetti indesiderati di PecFent. Se compaiono sintomi da sospensione, contatti il medico. Il medico valuterà l'eventuale necessità di prescrivere un medicinale per ridurre o eliminare tali sintomi.

Se ha qualsiasi dubbio sull'uso di questo medicinale, si rivolga al medico o al farmacista.

4. Possibili effetti indesiderati

Come tutti i medicinali, questo medicinale può causare effetti indesiderati sebbene non tutte le persone li manifestino.

Chiami un'ambulanza o chieda a qualcuno di chiamare un'ambulanza immediatamente se:

- sente forti capogiri o sviene
- ha una forte sensazione di sonnolenza
- ha il respiro lento o profondo
- ha sudori freddi, un aspetto pallido, ha il polso debole o altri segni di shock.

Se lei o la persona che si prende cura di lei nota uno qualsiasi degli effetti indesiderati sopra elencati, chiami immediatamente un'ambulanza.

Effetti indesiderati comuni (possono riguardare fino a 1 persona su 10):

- non sapere dove ci si trova (disorientamento)
- alterazioni del gusto
- capogiri
- nausea o vomito
- sonnolenza, mal di testa
- sanguinamento nasale, fastidio nasale (ad es. bruciore al naso), naso che cola
- stitichezza
- prurito

Effetti indesiderati non comuni (possono riguardare fino a 1 persona su 100):

- infezione al torace
- dolore, irritazione o infiammazione alla gola o al naso
- tosse, starnuti, catarro o raffreddore, alterazione dei liquidi prodotti dal naso
- reazione allergica, rash
- perdita o aumento dell'appetito, aumento di peso
- disidratazione, sete
- uso improprio del medicinale
- vedere o sentire cose inesistenti (allucinazioni/delirio), sensazione di confusione
- sensazione di depressione, ansia, riflessi lenti o nervosismo
- mancanza di concentrazione o aumento dell'attività
- perdita di memoria
- sensazione di euforia

- minore consapevolezza o reattività, perdita di coscienza
- convulsione (crisi convulsive)
- convulsioni o tremore dei muscoli
- perdita del gusto, perdita o alterazione dell'olfatto
- difficoltà a parlare
- colorazione bluastra della pelle
- vertigini, cadute, malessere
- problemi di temperatura e di circolazione, vampate di calore o febbre, brividi, sudorazione eccessiva
- gonfiore dei tessuti molli
- pressione sanguigna bassa
- blocco nella trachea
- fiato corto
- sanguinamento vaginale
- lacerazione nell'intestino o infiammazione della mucosa dello stomaco
- intorpidimento o formicolio della bocca, della lingua o del naso, o altri problemi alla lingua, ulcere della bocca, bocca secca
- diarrea
- conati di vomito, dolori allo stomaco, indigestione
- irritazione o dolore alle articolazioni
- difficoltà o incapacità di urinare
- dolore al torace
- sensazione di stanchezza o debolezza, problemi nel movimento
- alterazioni delle cellule del sangue (rilevate dagli esami di laboratorio)
- aumento della glicemia (livelli di zucchero nel sangue)
- presenza di proteine nelle urine

Altri effetti indesiderati (frequenza non nota, la frequenza non può essere definita sulla base dei dati disponibili):

- gravi problemi respiratori
- rossore
- insonnia
- sindrome da sospensione (può manifestarsi con la comparsa dei seguenti effetti indesiderati: nausea, vomito, diarrea, ansia, brividi, tremore e sudorazione)
- tolleranza al farmaco, tossicodipendenza (dipendenza), abuso di farmaci (vedere paragrafo 2)

Il trattamento prolungato con fentanil durante la gravidanza può causare sintomi da astinenza nel neonato, che possono avere conseguenze fatali (vedere paragrafo 2).

Segnalazione degli effetti indesiderati

Se manifesta un qualsiasi effetto indesiderato, compresi quelli non elencati in questo foglio, si rivolga al medico o al farmacista. Può inoltre segnalare gli effetti indesiderati direttamente tramite il sistema nazionale di segnalazione riportato nell'allegato V*. Segnalando gli effetti indesiderati può contribuire a fornire maggiori informazioni sulla sicurezza di questo medicinale.

5. Come conservare PecFent

Conservi questo medicinale fuori dalla vista e dalla portata dei bambini. Se assunto accidentalmente da un bambino, PecFent potrebbe avere conseguenze fatali.

Conservi questo medicinale in un luogo sicuro e protetto, inaccessibile ad altre persone. L'assunzione accidentale o intenzionale di questo medicinale da parte di altre persone a cui non è stato prescritto può provocare danni gravi ed essere fatale.

- Non usi questo medicinale dopo la data di scadenza che è riportata sulla scatola e sul flacone dopo Scad. La data di scadenza si riferisce all'ultimo giorno di quel mese.
- Non conservare PecFent a temperatura superiore a 25 °C.
- Non congelare.
- Tenere il flacone nel contenitore a prova di bambino per proteggere il medicinale dalla luce.
- Conservare sempre il flacone di PecFent nel contenitore a prova di bambino, anche quando è terminato.
- Non lo usi per più di 60 giorni dopo il primo utilizzo (caricamento o utilizzo per il trattamento di un episodio di dolore intenso).
- Anche se PecFent ha superato la data di scadenza o non serve più, può comunque contenere una quantità di medicinale che potrebbe nuocere ad altre persone, soprattutto bambini. PecFent non deve essere gettato nell'acqua di scarico o nei rifiuti domestici. Eventuale PecFent non più necessario deve essere eliminato non appena possibile, seguendo le istruzioni indicate al paragrafo **Smaltimento di PecFent inutilizzato**. I flaconi vuoti devono essere riposti nel contenitore a prova di bambino e smaltiti riportandoli alla farmacia oppure in conformità alla normativa locale vigente.

6. Contenuto della confezione e altre informazioni

Cosa contiene PecFent

Il principio attivo è fentanil.

- *PecFent 100 microgrammi/erogazione spray nasale, soluzione*
Ogni mL di soluzione contiene 1.000 microgrammi di fentanil (come citrato).
1 erogazione (100 microlitri) contiene 100 microgrammi di fentanil (come citrato).
- *PecFent 400 microgrammi/erogazione spray nasale, soluzione*
Ogni mL di soluzione contiene 4.000 microgrammi di fentanil (come citrato).
1 erogazione (100 microlitri) contiene 400 microgrammi di fentanil (come citrato).

Gli altri componenti sono pectina (E440), mannitolo (E421), alcol feniletilico, paraidrossibenzoato di propile (E216), saccarosio, acqua depurata e acido cloridrico o sodio idrossido per la correzione del pH.

Descrizione dell'aspetto di PecFent e contenuto della confezione

Il medicinale è uno spray nasale, soluzione, incolore, da limpido a quasi limpido. È contenuto in un flacone di vetro trasparente, dotato di una pompa dosatrice. La pompa ha un contatore di erogazioni che emette un clic, in modo da verificare che l'erogazione si sia verificata, e un cappuccio di protezione. Dopo che il flacone di PecFent è stato caricato (preparato per l'uso), rilascia 8 erogazioni complete. Ogni flacone di PecFent è fornito in un contenitore a prova di bambino.

I flaconi di PecFent nei rispettivi contenitori a prova di bambino sono forniti in confezioni di cartone contenenti 1, 4 o 12 flaconi.

È possibile che non tutte le confezioni siano commercializzate.

Titolare dell'autorizzazione all'immissione in commercio

Grünenthal GmbH
Zieglerstraße 6
52078 Aachen
Germania

Produttore

L. Molteni & C. dei F.lli Alitti Società di Esercizio S.p.A
Strada Statale 67 Tosco Romagnola,
Fraz. Granatieri – 50018 Scandicci (FI)
Italia

Questo foglio illustrativo è stato aggiornato il 05/2024

Altre fonti d'informazioni

Informazioni più dettagliate su questo medicinale sono disponibili sul sito web dell'Agenzia europea dei medicinali, <http://www.ema.europa.eu>.

Foglio illustrativo: informazioni per l'utente

PecFent 100 microgrammi/erogazione spray nasale, soluzione, flacone da 2 erogazioni fentanil

Legga attentamente questo foglio prima di usare questo medicinale perché contiene importanti informazioni per lei.

- Conservi questo foglio. Potrebbe aver bisogno di leggerlo di nuovo.
- Se ha qualsiasi dubbio, si rivolga al medico o al farmacista.
- Questo medicinale è stato prescritto soltanto per lei. Non lo dia ad altre persone, anche se i sintomi della malattia sono uguali ai suoi, perché potrebbe essere pericoloso.
- Se si manifesta un qualsiasi effetto indesiderato, compresi quelli non elencati in questo foglio, si rivolga al medico o al farmacista. Vedere paragrafo 4.

Contenuto di questo foglio

1. Cos'è PecFent e a cosa serve
2. Cosa deve sapere prima di usare PecFent
3. Come usare PecFent
4. Possibili effetti indesiderati
5. Come conservare PecFent
6. Contenuto della confezione e altre informazioni

1. Cos'è PecFent e a cosa serve

Cos'è PecFent

PecFent contiene fentanil, un forte medicinale per il sollievo del dolore, noto come antidolorifico oppioide.

A cosa serve PecFent

PecFent è usato negli adulti affetti dal cancro per il trattamento di un tipo di dolore denominato "dolore episodico intenso (DEI – Breakthrough Pain)".

- Il dolore episodico intenso compare improvvisamente.
- Il dolore compare anche se ha assunto il suo solito antidolorifico oppioide (come morfina, fentanil, ossicodone o idromorfone) per controllare il suo dolore di fondo persistente.

PecFent deve essere usato solo negli adulti che stanno già assumendo quotidianamente altri medicinali oppioidi per il dolore persistente causato dal cancro.

Come agisce PecFent

PecFent è uno spray nasale in soluzione.

- Quando si spruzza PecFent nel naso, le piccolissime gocce nebulizzate formano un gel sottile.
- Fentanil viene assorbito rapidamente attraverso la mucosa del naso ed entra nella circolazione sanguigna.
- Ciò significa che il medicinale entra in circolo rapidamente per dare sollievo al dolore episodico intenso.

2. Cosa deve sapere prima di usare PecFent

Non usi PecFent se

- è allergico al fentanil o ad uno qualsiasi degli altri componenti di questo medicinale (elencati al paragrafo 6)
- non fa giornalmente e regolarmente uso, da almeno una settimana, di un medicinale oppioide su prescrizione (per es. codeina, fentanil, idromorfone, morfina, ossicodone, petidina), per controllare il dolore persistente. Se non sta usando questi medicinali **non deve** usare PecFent, perché questo potrebbe aumentare il rischio che la sua respirazione diventi pericolosamente lenta e/o superficiale, o perfino che si blocchi
- soffre di dolore di breve durata diverso da quello episodico intenso
- ha gravi problemi respiratori o polmonari
- è in trattamento con medicinali contenenti sodio oxibato.

Non usi PecFent se rientra in uno dei casi sopra elencati. Se ha dubbi, consulti il medico o il farmacista prima di usare PecFent.

Avvertenze e precauzioni

Conservi questo medicinale in un luogo sicuro e protetto, inaccessibile ad altre persone (vedere il paragrafo 5 “Come conservare PecFent” per maggiori informazioni).

Come tenere PecFent al sicuro dai bambini

- Quando non lo usa, deve conservare PecFent nel contenitore a prova di bambino, anche se ha utilizzato tutte le 2 dosi. Questo perché PecFent potrebbe avere conseguenze pericolose per la vita se assunto accidentalmente da un bambino.

Si rivolga al medico o al farmacista prima di usare PecFent se:

- da qualche tempo non sta prendendo la stessa dose del suo medicinale oppioide quotidiano per il dolore costante
- ha problemi respiratori, come asma, sibilo respiratorio o fiato corto
- ha subito un grave colpo alla testa
- ha problemi al cuore, in particolare un battito lento
- ha la pressione bassa o una bassa quantità di liquidi nella circolazione sanguigna
- ha problemi al fegato o ai reni. Questo perché potrebbe influire sul modo in cui l'organismo trasforma il medicinale
- assume antidepressivi o antipsicotici, faccia riferimento al paragrafo “**Altri medicinali e PecFent**”.

Se rientra in uno dei casi sopra citati (o se non è sicuro), consulti il medico o il farmacista prima di usare PecFent.

- Se è un atleta, l'uso di PecFent potrebbe dare un risultato positivo ai test antidoping.

Consulti il medico durante l'uso di PecFent se:

- compare ripetutamente sanguinamento dal naso, il medico potrebbe consigliare un trattamento alternativo
- sente che PecFent diventa meno efficace nel trattamento degli episodi di dolore intenso
- manifesta dolore o aumentata sensibilità al dolore (iperalgia), che non risponde a un aumento della dose del medicinale prescritto dal medico
- pensa di essere diventato dipendente da PecFent
- manifesta una combinazione dei seguenti sintomi: nausea, vomito, anoressia, stanchezza, debolezza, capogiro e pressione arteriosa bassa. Nell'insieme, questi sintomi possono essere un segno di una condizione potenzialmente letale, chiamata insufficienza surrenalica, nella quale le ghiandole surrenali non producono una quantità sufficiente di ormoni

- ha sviluppato in passato insufficienza surrenalica o mancanza di ormoni sessuali (deficit di androgeni) con l'uso di oppioidi
- alcuni antidolorifici per il dolore ai nervi (gabapentin e pregabalin).

Uso a lungo termine e tolleranza

Questo medicinale contiene fentanil, un medicinale oppioide. L'uso ripetuto di antidolorifici oppioidi può rendere il medicinale meno efficace (ci si abitua ad esso, un fenomeno noto come tolleranza al farmaco). È possibile anche diventare più sensibili al dolore durante l'uso di PecFent. Questo è noto come iperalgesia. L'aumento della dose di PecFent può aiutare a ridurre ulteriormente il dolore per un po' di tempo, ma può anche essere dannoso. Se nota che il medicinale diventa meno efficace, si rivolga al medico. Il medico deciderà se è meglio aumentare la dose o ridurre gradualmente l'uso di PecFent.

Dipendenza e tossicodipendenza

L'uso ripetuto di PecFent può anche portare a dipendenza, abuso e tossicodipendenza, che possono provocare un sovradosaggio potenzialmente fatale. Il rischio di questi effetti indesiderati può aumentare con una dose più elevata e una durata d'uso prolungata. La dipendenza o la tossicodipendenza può darle la sensazione di non avere più il controllo della quantità di medicinale necessario o della frequenza con cui deve usarlo. Può avvertire la necessità di continuare a usare il medicinale, anche se non aiuta ad alleviare il dolore.

Il rischio di sviluppare dipendenza o tossicodipendenza varia da persona a persona. Può avere un rischio maggiore di diventare dipendente o tossicodipendente da PecFent se:

- lei o un suo familiare ha sofferto in passato di abuso o dipendenza da alcol, medicinali su prescrizione o sostanze illegali (“tossicodipendenza”);
- lei è un fumatore;
- lei ha avuto in passato problemi dell'umore (depressione, ansia o un disturbo della personalità) o è stato in trattamento da uno psichiatra per altre malattie mentali).

La comparsa di uno qualsiasi dei seguenti segni durante l'uso di PecFent può essere un segno di dipendenza o tossicodipendenza.

- Ha la necessità di usare il medicinale per un periodo più lungo di quello indicato dal medico
- Ha la necessità di usare una dose superiore a quella raccomandata
- Usa il medicinale per ragioni diverse da quelle prescritte, ad esempio “per restare calmo” o “per favorire il sonno”
- Ha tentato più volte di interrompere o di controllare l'uso di questo medicinale, senza successo
- Quando interrompe il trattamento con il medicinale si sente male (ad es. nausea, vomito, diarrea, ansia, brividi, tremori e sudorazione) e quando riprende a usarlo si sente meglio (“effetti da astinenza”)

Se nota uno qualsiasi di questi segni, si rivolga al medico per discutere il miglior percorso terapeutico per lei, compresi i casi in cui è opportuno interrompere il trattamento e come interromperlo in modo sicuro.

Disturbi della respirazione correlati al sonno

PecFent può causare disturbi della respirazione correlati al sonno, come apnea del sonno (pause della respirazione durante il sonno) e ipossiemia correlata al sonno (bassi livelli di ossigeno nel sangue). I sintomi possono comprendere pause della respirazione durante il sonno, risvegli notturni dovuti a fiato corto, difficoltà a mantenere il sonno o eccessiva sonnolenza durante il giorno. Se lei o un'altra persona osserva questi sintomi, contatti il medico. Il medico può prendere in considerazione una riduzione della dose.

Bambini e adolescenti

PecFent non è approvato per l'uso nei bambini al di sotto di 18 anni.

Altri medicinali e PecFent

Informi il medico o il farmacista se sta assumendo, ha recentemente assunto o potrebbe assumere qualsiasi altro medicinale.

In particolare, informi il medico o il farmacista prima di usare PecFent se sta assumendo uno dei seguenti medicinali:

- medicinali che potrebbero provocare sonnolenza, come medicinali per dormire, tranquillanti, rilassanti muscolari, medicinali per l'ansia come benzodiazepine (ad es. diazepam) o medicinali per le allergie (antistaminici). L'uso di PecFent in concomitanza con medicinali che provocano sonnolenza aumenta il rischio di sonnolenza, difficoltà respiratorie (depressione respiratoria), coma e può avere esito fatale. **Contatti il medico se si manifesta uno qualsiasi di questi sintomi.** Per questo motivo, l'uso di PecFent insieme a sedativi deve essere considerato solo quando non siano possibili altre opzioni di trattamento. Tuttavia, in caso di prescrizione medica di PecFent insieme a medicinali sedativi, la dose e la durata del trattamento devono essere limitate dal medico. **Comunichi al medico tutti i medicinali sedativi che sta assumendo e segua attentamente le sue istruzioni relative alla dose.** Può essere utile informare amici o familiari di prestare attenzione ai segni e ai sintomi sopra riportati.

- medicinali per la depressione chiamati "inibitori delle monoaminossidasi" (MAO). Informi il medico o il farmacista se ha assunto un medicinale MAO nelle ultime 2 settimane, prima di usare PecFent.

Il rischio di effetti indesiderati aumenta se sta assumendo medicinali come determinati antidepressivi o antipsicotici. PecFent può interagire con questi medicinali e possono comparire alterazioni dello stato mentale (per es. agitazione, allucinazioni, coma) e altri effetti, come una temperatura corporea superiore a 38 °C, accelerazione del battito cardiaco, pressione sanguigna instabile e riflessi eccessivi, rigidità muscolare, mancanza di coordinazione e/o sintomi gastrointestinali (per es. nausea, vomito, diarrea). Il medico le dirà se PecFent è adatto a lei

- spray nasali per il trattamento del naso chiuso (contenenti un decongestionante, come ossimetazolina)
- medicinali che potrebbero avere un effetto sul modo in cui l'organismo trasforma PecFent. Questi comprendono:
 - medicinali per l'infezione da HIV (quali ritonavir, nelfinavir, amprenavir o fosamprenavir)
 - medicinali per le infezioni da funghi (quali ketoconazolo, itraconazolo o fluconazolo)
 - medicinali per le infezioni batteriche (quali troleandomicina, claritromicina o eritromicina)
 - "aprepitant", usato per arrestare la nausea
 - "diltiazem" e "verapamil", usati per la pressione alta o problemi al cuore.
 - altri antidolorifici chiamati agonisti/antagonisti parziali, come buprenorfina, nalbufina, pentazocina. Durante l'uso di questi medicinali potrebbero comparire i sintomi della sindrome da sospensione (nausea, vomito, diarrea, ansia, brividi, tremore e sudorazione).

Se rientra in uno dei casi sopra citati (o se non è sicuro), consulti il medico o il farmacista prima di usare PecFent.

Non usi altri tipi di spray nasale per almeno 15 minuti dopo aver usato PecFent.

PecFent con cibi, bevande e alcol

- Non beva alcol mentre usa PecFent, perché può aumentare il rischio di comparsa di gravi effetti indesiderati.
- Non beva succo di pompelmo mentre usa PecFent. Questo potrebbe influire sul modo in cui l'organismo trasforma PecFent.

Gravidanza, allattamento e fertilità

Se è in corso una gravidanza, se sospetta o sta pianificando una gravidanza o se sta allattando con latte materno chiedi consiglio al medico o al farmacista prima di prendere questo medicinale.

- Non usi PecFent se è in gravidanza o potrebbe iniziare una gravidanza, se non dietro istruzioni del medico.
- Non usi PecFent durante il parto, perché potrebbe causare problemi respiratori al bambino.
- Non usi PecFent se sta allattando con latte materno. Questo perché il medicinale può passare nel latte materno e causare effetti indesiderati nel lattante.
- Nei 5 giorni dopo l'ultima dose di PecFent non deve cominciare ad allattare.

Guida di veicoli e utilizzo di macchinari

- Consulti il medico per sapere se è sicuro per lei guidare veicoli o usare strumenti o macchinari dopo aver usato PecFent.
- Potrebbe avvertire sonnolenza, capogiri o avere problemi alla vista dopo l'uso di PecFent. Se ciò accade, non guidi veicoli e non utilizzi strumenti o macchinari.
- Non guidi veicoli né utilizzi strumenti o macchinari finché non avrà accertato quali sono gli effetti di questo medicinale.

PecFent contiene paraidrossibenzoato di propile (E216)

Può causare reazioni allergiche (verosimilmente ritardate) e, in casi eccezionali, broncospasmo (se non usa lo spray nasale correttamente).

3. Come usare PecFent

Prima di iniziare il trattamento e regolarmente durante il trattamento, il medico discuterà con lei anche cosa potrebbe aspettarsi dall'uso di PecFent, quando e per quanto tempo è necessario usarlo, quando contattare il medico e quando deve interrompere il trattamento (vedere anche paragrafo 2, Sintomi da astinenza quando interrompe PecFent).

Usi questo medicinale seguendo sempre esattamente le istruzioni del medico o del farmacista. Se ha dubbi consulti il medico o il farmacista.

PecFent è disponibile in due diversi dosaggi: un flacone da 100 microgrammi per erogazione e un flacone da 400 microgrammi per erogazione. Si assicuri di usare il dosaggio prescritto dal medico.

Quantità da usare

- Una dose per il trattamento del dolore episodico intenso potrebbe essere 1 erogazione o 2 erogazioni (una in ciascuna narice). Il medico le dirà quante erogazioni (1 o 2) deve utilizzare per trattare il dolore episodico intenso.
- **Non usi una dose superiore a quella prescritta dal medico per ogni singolo episodio di dolore intenso.**
- Non usi PecFent per più di 4 volte al giorno.
- Aspetti almeno 4 ore prima di prendere la dose successiva di PecFent.

Dose iniziale

- La dose iniziale è 100 microgrammi.
- Ciò equivale ad una singola erogazione in una narice del flacone da 100 microgrammi per erogazione.
- Vedere "Come usare il flacone di PecFent" per le istruzioni su come usare una dose.

Come trovare la dose giusta

- Il medico l'aiuterà a trovare la dose giusta per il sollievo del dolore episodico intenso. È molto importante seguire le istruzioni del medico.
- Informi il medico riguardo al dolore e all'efficacia di PecFent. Il medico deciderà se è necessario modificare la dose di PecFent.
- Non modifichi la dose senza aver consultato il medico.

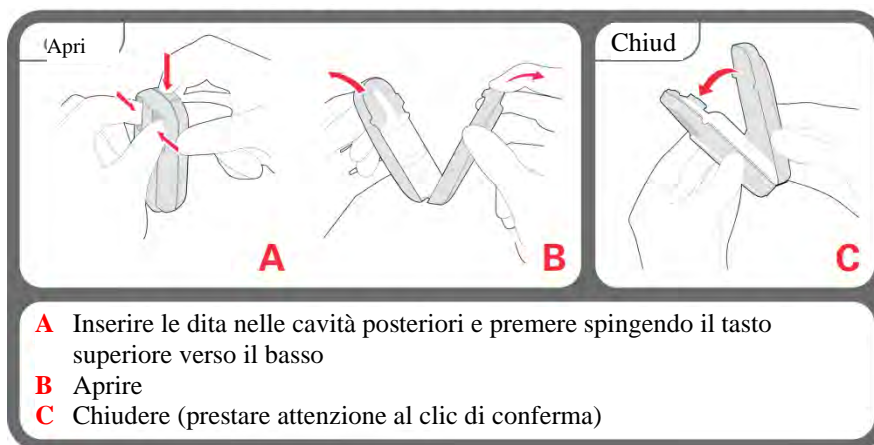
Una volta trovata la dose giusta

- Informi il medico se la dose di PecFent non dà sollievo al dolore episodico intenso. Il medico deciderà se la dose dovrà essere modificata. **Non modifichi la dose di PecFent o degli altri antidolorifici senza aver consultato il medico.**
- Informi immediatamente il medico se ha più di 4 episodi di dolore intenso al giorno. Il medico potrebbe cambiare il medicinale per il dolore costante. Una volta controllato il dolore costante, il medico potrà modificare la dose di PecFent.

Se ha qualsiasi dubbio sulla dose giusta o sulla quantità di PecFent da usare, si rivolga al medico.

Come usare il flacone di PecFent

Istruzioni per l'apertura e la chiusura del contenitore a prova di bambino

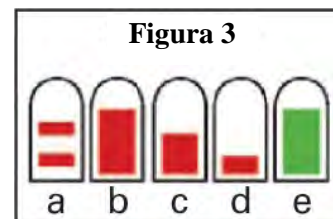
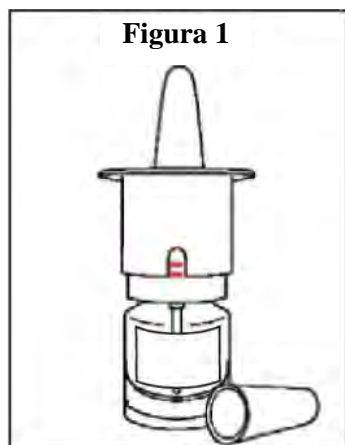


Preparazione del flacone di PecFent per l'uso

Prima di usare un nuovo flacone di PecFent, è necessario prepararlo per l'uso. Questo procedimento si chiama "caricamento". Si raccomanda di caricare il flacone immediatamente prima dell'uso anziché anticipatamente (Nota: questo flacone da 2 erogazioni non può essere ricaricato. Se, una volta caricato, lo spray non viene usato entro 5 giorni, il flacone deve essere smaltito.)

Per caricare il flacone, segua le istruzioni riportate di seguito:

1. Un nuovo flacone di PecFent mostra due linee rosse nella finestra contadosi sulla parte superiore in plastica bianca del flacone (Figura 1 e Figura 3a).
2. Tolga il cappuccio di protezione di plastica bianca dall'applicatore (Figura 1).
3. Puntì lo spray nasale lontano da lei (e da altre persone).
4. Tenga lo spray nasale di PecFent in posizione verticale, con il pollice sul fondo del flacone e l'indice e il medio sull'impugnatura sui due lati dell'applicatore (Figura 2).
5. Prema con decisione sull'impugnatura finché non sentirà un "clic", poi lasci andare la presa (Figura 2). Sentirà un secondo "clic" e ora dovrebbe essere visibile un'unica grande barra rossa nella finestra contadosi (Figura 3b).
6. Ripeta il punto 5 tre volte. Man mano che ripeterà il punto 5, la barra rossa diventerà sempre più piccola finché non comparirà una barra verde nella finestra contadosi (Figura 3b-e). La barra verde significa che PecFent spray nasale è pronto per l'uso.
7. Pulisca l'applicatore con un fazzolettino di carta e getti il fazzolettino nel W.C.



Come usare PecFent

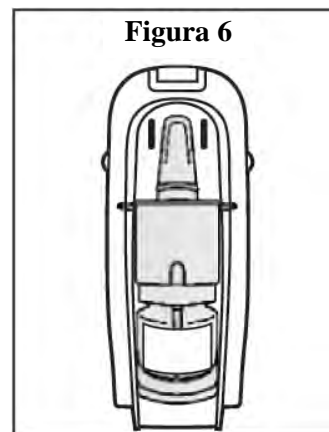
PecFent deve essere usato solo mediante l'erogazione nella narice.

1. Controlli che vi sia una barra verde o sia visibile un numero nella finestra contadosi (Figura 4): ciò conferma che il flacone di PecFent è stato caricato (vedere "Preparazione del flacone di PecFent per l'uso").
2. Si soffi il naso se ne sente la necessità.
3. Si sieda con la testa diritta.
4. Tolga il cappuccio di protezione dall'applicatore.
5. Tenga il flacone di PecFent con il pollice sul fondo del flacone e l'indice e il medio sull'impugnatura (Figura 4).
6. Inserisca l'applicatore a una breve distanza (circa 1 cm) nella narice. Lo diriga verso la parete del naso. Ciò determinerà una leggera inclinazione del flacone (Figura 5).
7. Chiuda l'altra narice con un dito dell'altra mano (Figura 5).
8. Prema con decisione sull'impugnatura, in modo che PecFent rilasci un'erogazione nella narice. Quando sente un clic, lasci andare la presa. Nota: potrebbe non avvertire nessuna sensazione particolare nel naso, ciò non significa che lo spray non abbia funzionato: faccia affidamento sul clic e sul contadosi.
9. Inspiri delicatamente dal naso ed espiri dalla bocca.
10. Il contadosi si sposterà in avanti dopo ogni utilizzo e indicherà quante erogazioni sono state usate.
11. Se il medico ha prescritto una seconda erogazione, ripeta i punti da 5 a 9 utilizzando l'altra narice.

Non usi una dose superiore a quella prescritta dal medico per trattare un singolo episodio di dolore.

12. Riponga il flacone di PecFent nel contenitore a prova di bambino dopo ogni uso. Lo tenga fuori dalla vista e dalla portata dei bambini (Figura 6).

13. Stia seduto per almeno 1 minuto dopo aver usato lo spray nasale.



Numero di erogazioni contenute in questo flacone di PecFent

In ogni flacone sono contenuti 2 erogazioni complete.

- Dopo la prima erogazione, nella finestra contadosi appare il numero 1. Tale numero aumenta ogni volta che viene utilizzato lo spray. Al successivo utilizzo, il numero sale a 2.
- Quando vede un 2 rosso nella finestra contadosi il flacone è finito e non è più possibile un'erogazione completa.

Smaltimento di PecFent inutilizzato

- Se è possibile vedere un numero diverso da "2" nella finestra contadosi, significa che **NON** sono state utilizzate tutte le 8 erogazioni contenute nel flacone. Ci sono ancora dosi di PecFent nel flacone.
- **Deve svuotare le dosi rimanenti di PecFent dal flacone** dirigendo lo spray nasale lontano da sé (e da altre persone) e premendo e rilasciando l'impugnatura fino a quando non compare il numero "2" rosso nella finestra contadosi.

Quando vede il numero "2" nella finestra contadosi, c'è ancora del medicinale nel flacone che deve essere espulso.

- Prema e rilasci l'impugnatura altre 4 volte, dirigendo lo spray nasale lontano da sé (e da altre persone).
- Avvertirà una maggiore resistenza nel premere e l'impugnatura si sposterà solo leggermente.
- **NON** sentirà un clic quando preme l'impugnatura.
- Il contadosi rimarrà fermo sul numero "2".
- Rimetta il cappuccio di protezione sul flacone spray.
- Riponga il flacone nel contenitore a prova di bambino.
- Si rivolga alla farmacia locale per istruzioni sullo smaltimento dei flaconi vuoti (vedere "**Come conservare PecFent**")

Se lo spray nasale PecFent si blocca o non spruzza correttamente

- Se lo spray è bloccato, diriga lo spray lontano da lei (e da altre persone) e prema con decisione sulla pompa. Questo dovrebbe eliminare eventuali blocchi.
- Se lo spray nasale ancora non funziona correttamente, elimini il flacone difettoso e ne inizi uno nuovo. Informi il medico dell'accaduto. **Non tenti mai di riparare lo spray nasale personalmente o di smontarlo.** Questo perché potrebbe poi erogare la dose non corretta.

Getti via il flacone di PecFent e ne inizi uno nuovo se:

- sono passati più di 5 giorni da quando ha caricato il flacone per la prima volta.

Se usa più PecFent di quanto deve

- Potrebbe avvertire sonnolenza, nausea, capogiri o avere una respirazione lenta o profonda. In casi gravi, l'uso di una quantità eccessiva di PecFent può provocare anche il coma. Se avverte

capogiri intensi, forte sonnolenza o ha il respiro lento e profondo, chiami un'ambulanza o chieda a qualcuno di chiamarla immediatamente.

- Un sovradosaggio può anche provocare un disturbo cerebrale noto come leucoencefalopatia tossica.

Se interrompe il trattamento con PecFent

Se non ha più dolore episodico intenso, parli con il medico prima di interrompere il trattamento con PecFent e segua il suo consiglio. Tuttavia, dovrà continuare a prendere l'altro medicinale a base di oppioidi per il trattamento del dolore costante. Potrebbe essere necessario che il medico controlli la dose.

Quando interrompe il trattamento con PecFent potrebbe osservare sintomi da sospensione, simili ai possibili effetti indesiderati di PecFent. Se compaiono sintomi da sospensione, contatti il medico. Il medico valuterà l'eventuale necessità di prescrivere un medicinale per ridurre o eliminare tali sintomi.

Se ha qualsiasi dubbio sull'uso di questo medicinale, si rivolga al medico o al farmacista.

4. Possibili effetti indesiderati

Come tutti i medicinali, questo medicinale può causare effetti indesiderati sebbene non tutte le persone li manifestino.

Chiami un'ambulanza o chieda a qualcuno di chiamare un'ambulanza immediatamente se:

- sente forti capogiri o sviene
- ha una forte sensazione di sonnolenza
- ha il respiro lento o profondo
- ha sudori freddi, un aspetto pallido, ha il polso debole o altri segni di shock.

Se lei o la persona che si prende cura di lei nota uno qualsiasi degli effetti indesiderati sopra elencati, chiami immediatamente un'ambulanza.

Effetti indesiderati comuni (possono riguardare fino a 1 persona su 10):

- non sapere dove ci si trova (disorientamento)
- alterazioni del gusto
- capogiri
- nausea o vomito
- sonnolenza, mal di testa
- sanguinamento nasale, fastidio nasale (ad es. bruciore al naso), naso che cola
- stitichezza
- prurito

Effetti indesiderati non comuni (possono riguardare fino a 1 persona su 100):

- infezione al torace
- dolore, irritazione o infiammazione alla gola o al naso
- tosse, starnuti, catarro o raffreddore, alterazione dei liquidi prodotti dal naso
- reazione allergica, rash
- perdita o aumento dell'appetito, aumento di peso
- disidratazione, sete
- uso improprio del medicinale
- vedere o sentire cose inesistenti (allucinazioni/delirio), sensazione di confusione
- sensazione di depressione, ansia, riflessi lenti o nervosismo
- mancanza di concentrazione o aumento dell'attività
- perdita di memoria
- sensazione di euforia

- minore consapevolezza o reattività, perdita di coscienza
- convulsione (crisi convulsive)
- convulsioni o tremore dei muscoli
- perdita del gusto, perdita o alterazione dell'olfatto
- difficoltà a parlare
- colorazione bluastra della pelle
- vertigini, cadute, malessere
- problemi di temperatura e di circolazione, vampate di calore o febbre, brividi, sudorazione eccessiva
- gonfiore dei tessuti molli
- pressione sanguigna bassa
- blocco nella trachea
- fiato corto
- sanguinamento vaginale
- lacerazione nell'intestino o infiammazione della mucosa dello stomaco
- intorpidimento o formicolio della bocca, della lingua o del naso, o altri problemi alla lingua, ulcere della bocca, bocca secca
- diarrea
- conati di vomito, dolori allo stomaco, indigestione
- irritazione o dolore alle articolazioni
- difficoltà o incapacità di urinare
- dolore al torace
- sensazione di stanchezza o debolezza, problemi nel movimento
- alterazioni delle cellule del sangue (rilevate dagli esami di laboratorio)
- aumento della glicemia (livelli di zucchero nel sangue)
- presenza di proteine nelle urine

Altri effetti indesiderati (frequenza non nota, la frequenza non può essere definita sulla base dei dati disponibili):

- gravi problemi respiratori
- rossore
- insonnia
- sindrome da sospensione (può manifestarsi con la comparsa dei seguenti effetti indesiderati: nausea, vomito, diarrea, ansia, brividi, tremore e sudorazione).
- tolleranza al farmaco, tossicodipendenza (dipendenza), abuso di farmaci (vedere paragrafo 2)

Il trattamento prolungato con fentanil durante la gravidanza può causare sintomi da astinenza nel neonato, che possono avere conseguenze fatali (vedere paragrafo 2).

Segnalazione degli effetti indesiderati

Se manifesta un qualsiasi effetto indesiderato, compresi quelli non elencati in questo foglio, si rivolga al medico o al farmacista. Può inoltre segnalare gli effetti indesiderati direttamente tramite il sistema nazionale di segnalazione riportato nell'allegato V*. Segnalando gli effetti indesiderati può contribuire a fornire maggiori informazioni sulla sicurezza di questo medicinale.

5. Come conservare PecFent

Conservi questo medicinale fuori dalla vista e dalla portata dei bambini. Se assunto accidentalmente da un bambino, PecFent potrebbe avere conseguenze fatali.

Conservi questo medicinale in un luogo sicuro e protetto, inaccessibile ad altre persone. L'assunzione accidentale o intenzionale di questo medicinale da parte di altre persone a cui non è stato prescritto può provocare danni gravi ed essere fatale.

- Non usi questo medicinale dopo la data di scadenza che è riportata sulla scatola e sul flacone dopo Scad. La data di scadenza si riferisce all'ultimo giorno di quel mese.
- Non conservare PecFent a temperatura superiore a 25 °C.
- Non congelare.
- Tenere il flacone nel contenitore a prova di bambino per proteggere il medicinale dalla luce.
- Conservare sempre il flacone di PecFent nel contenitore a prova di bambino, anche quando è terminato.
- Non lo usi per più di 5 giorni dopo il primo utilizzo (caricamento o utilizzo per il trattamento di un episodio di dolore intenso).
- Anche se PecFent ha superato la data di scadenza o non serve più, può comunque contenere una quantità di medicinale che potrebbe nuocere ad altre persone, soprattutto bambini. PecFent non deve essere gettato nell'acqua di scarico o nei rifiuti domestici. Eventuale PecFent non più necessario deve essere eliminato non appena possibile, seguendo le istruzioni indicate al paragrafo **Smaltimento di PecFent inutilizzato**. I flaconi vuoti devono essere riposti nel contenitore a prova di bambino e smaltiti riportandoli alla farmacia oppure in conformità alla normativa locale vigente.

6. Contenuto della confezione e altre informazioni

Cosa contiene PecFent

Il principio attivo è fentanil.

- *PecFent 100 microgrammi/erogazione spray nasale, soluzione*
Ogni mL di soluzione contiene 1.000 microgrammi di fentanil (come citrato).
1 erogazione (100 microlitri) contiene 100 microgrammi di fentanil (come citrato).

Gli altri componenti sono pectina (E440), mannitolo (E421), alcol feniletilico, paraidrossibenzoato di propile (E216), saccarosio, acqua depurata e acido cloridrico o sodio idrossido per la correzione del pH.

Descrizione dell'aspetto di PecFent e contenuto della confezione

Il medicinale è uno spray nasale, soluzione, incolore, da limpido a quasi limpido. È contenuto in un flacone di vetro trasparente, dotato di una pompa dosatrice. La pompa ha un contatore di erogazioni che emette un clic, in modo da verificare che l'erogazione si sia verificata, e un cappuccio di protezione. Dopo che il flacone di PecFent è stato caricato (preparato per l'uso), rilascia 2 erogazioni complete. Ogni flacone di PecFent è fornito in un contenitore a prova di bambino.

I flaconi da 2 erogazioni di PecFent nei rispettivi contenitori a prova di bambino sono forniti in una confezione di cartone contenente 1 flacone,

Titolare dell'autorizzazione all'immissione in commercio

Grünenthal GmbH

Zieglerstraße 6

52078 Aachen

Germania

Produttore

L. Molteni & C. dei F.lli Alitti Società di Esercizio S.p.A
Strada Statale 67 Tosco Romagnola,
Fraz. Granatieri – 50018 Scandicci (FI)
Italia

Questo foglio illustrativo è stato aggiornato il 05/2024

Altre fonti d'informazioni

Informazioni più dettagliate su questo medicinale sono disponibili sul sito web dell'Agenzia europea dei medicinali, <http://www.ema.europa.eu>.